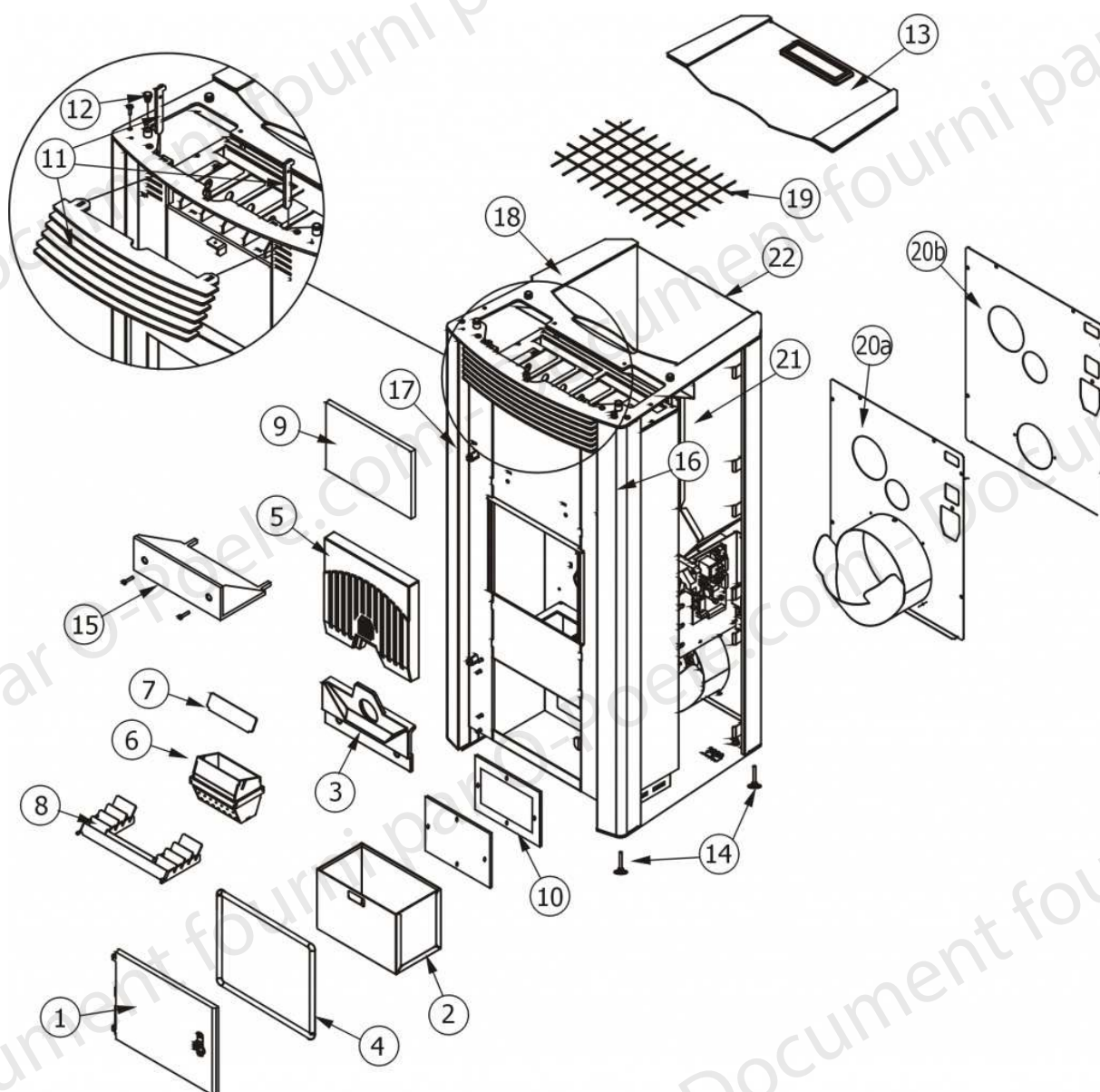


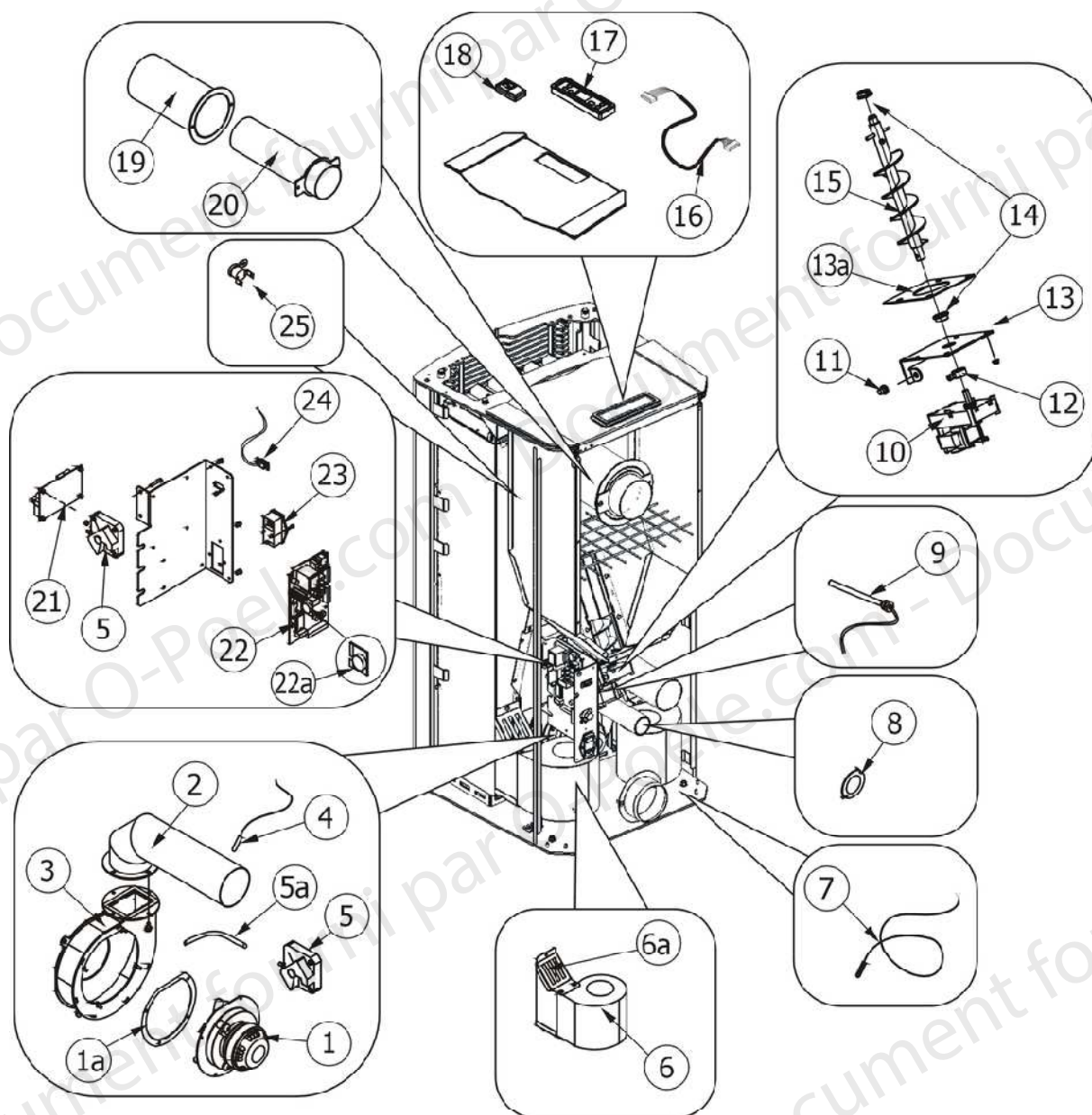
Composants structure externe



Composants structure externe

N°	Référence	Désignation	Qté
1	31217	Porte tiroir à cendres complète	1
2	31218	Tiroir à cendres	1
4	31220	Cordon en fibre céramique Ø 8 mm (5 m)	1
5	31221	Fond en ALUTEC	1
6	31222	Pot de combustion complet en acier inox	1
7	31223	Défecteur pot de combustion en acier inox	1
8	31224	Grille intérieure en acier	1
9	31225	Panneau protection en Calorite	1
10	31226	Joint	1
11	31227	Grille antérieure sortie air	1
12	31228	Pièces caoutchouc antichoc	2
13	31229	Couvercle réservoir (sans panneau)	1
14	31230	Vérins d'appui	4
15	31231	Défecteur foyer en acier	1
16	31232	Montant laqué Droit	1
17	31233	Montant laqué Gauche	1
18	31234	Dessus en acier laqué noir	1
19	31235	Grille de protection réservoir	1
20a	31236	Carter postérieur AZURIA	1
20b	31237	Carter postérieur AZURIA R	1
21	31238	Réservoir granulés	1
22	31239	Fond extérieur en acier	1

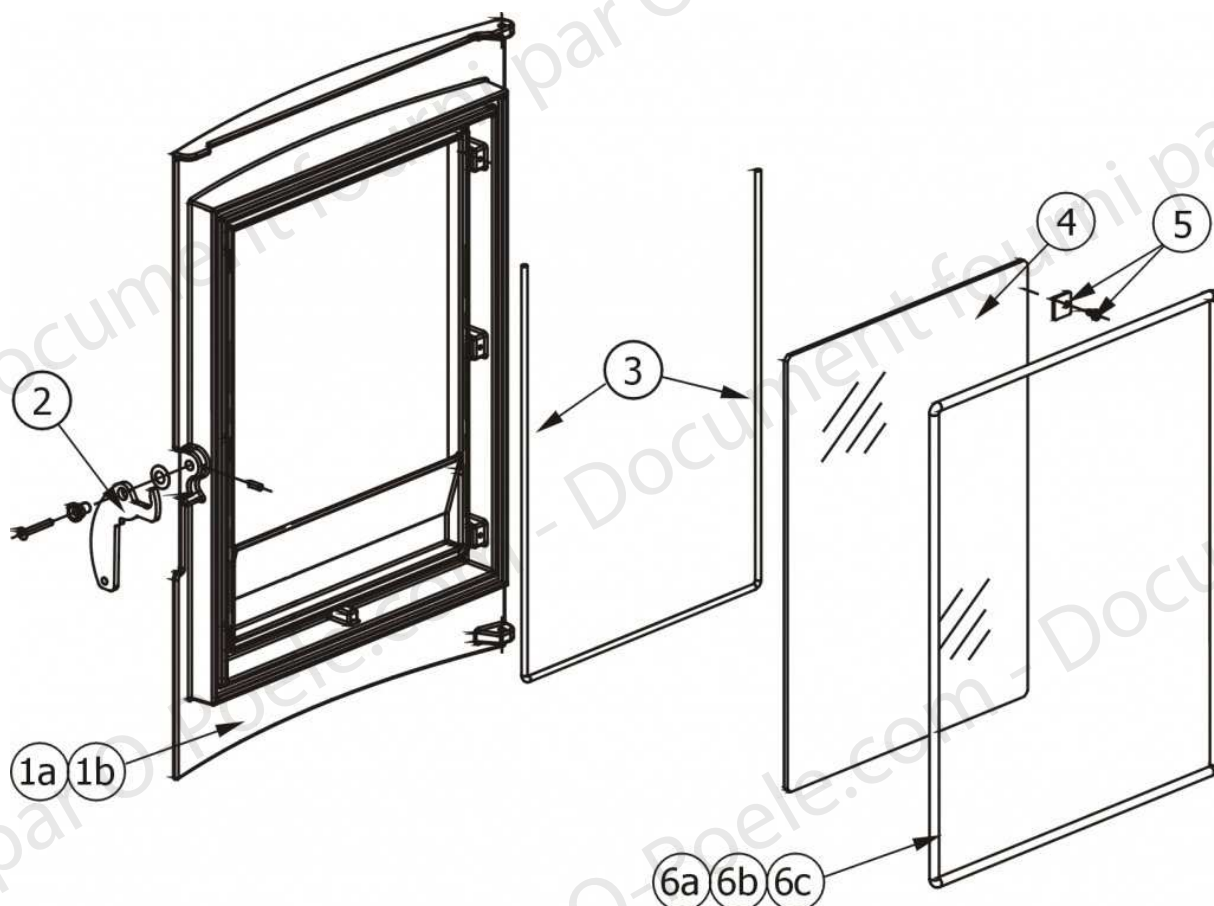
Composants internes



Composants internes

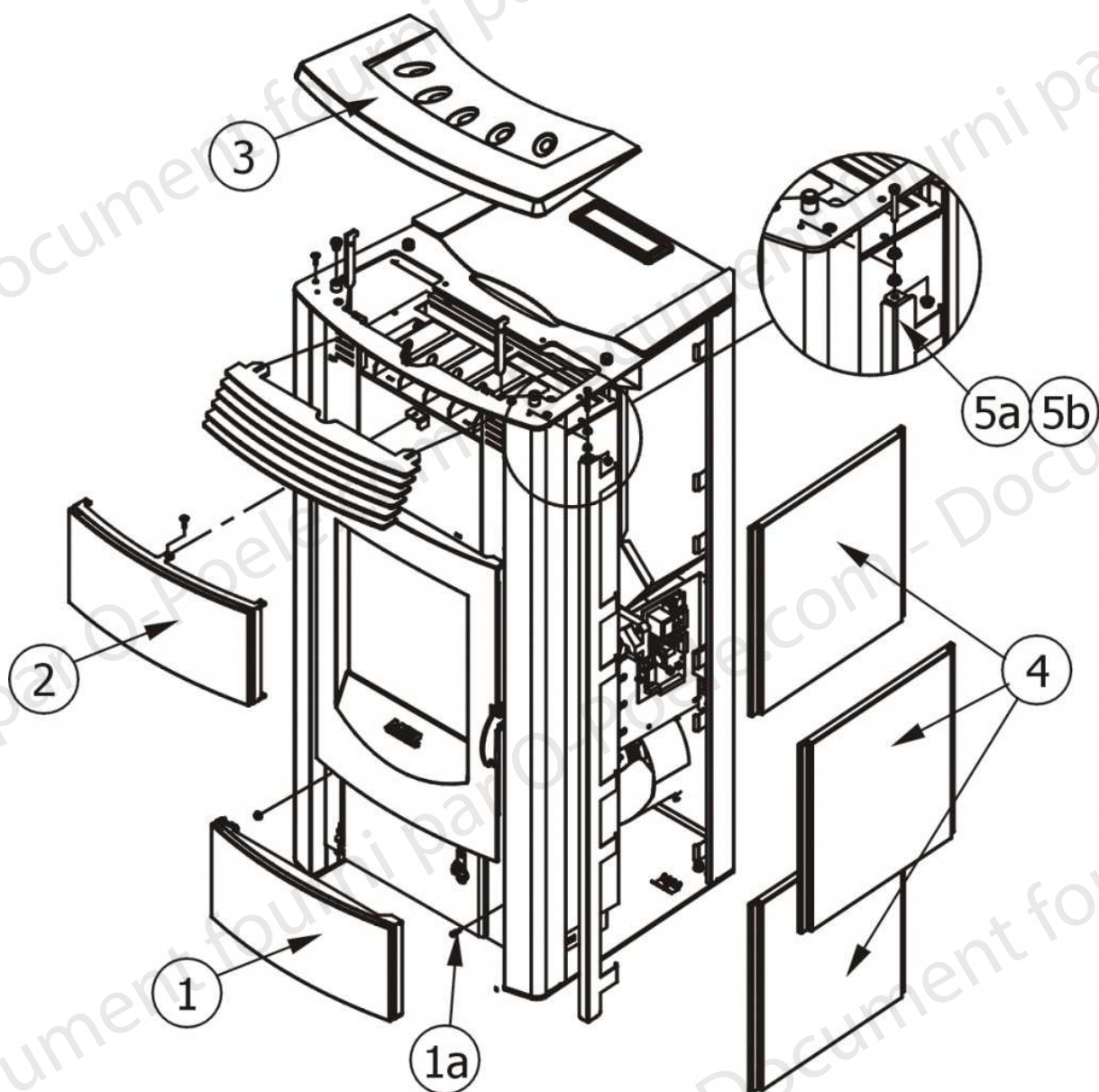
N°	Référence	Désignation	Qté
1	31240	Ventilateur aspiration fumées	1
1a	31241	Joint	1
2	31242	Tuyau sorties de fumées	1
3	31243	Volute en fonte avec joint	1
4	31244	Sonde températures fumées	1
5	31245	Pressostat 0,4 mbar	1
5a	31246	Petit tuyau en silicone	1
6a	31247	Flasques raccordement ventilateurs	1
6	31248	Ventilateur air	1
7	31249	Sonde température ambiante	1
8	31250	Régulateur arrivée air comburant	1
9	31251	Bougie d'allumage	1
10	31252	Motoréducteur	1
11	31228	Pièces caoutchouc antichoc	2
12	31253	Connecteur motoréducteur-vis sans fin	1
13	31254	Base de la vis sans fin	1
13a	31255	Joint pour la base de la vis sans fin	1
14	31256	Bride graphitée	2
15	31257	Vis sans fin pour chargement des granulés	1
16	31258	Câble "Rond-Flat"	1
17	31259	Tableau de commande avec afficheur LCD	1
18	31260	Télécommande	1
19	31261	Tuyau protection convoyeur air chaud	1
20	31262	Tuyau convoyeur air chaud	1
21	31263	Carte insonorisation échangeur	1
22a	31264	Carte CHRONO	1
22	31265	Carte mère	1
23	31266	Touche d'allumage	1
24	31267	Connecteur sériel	1
25	31268	Clickson 110°C	1

Porte foyer



N°	Référence	Désignation	Qté
1a	31269	Porte finie complète	1
1b	31270	Cadre porte en fonte	1
2	31271	Poignée complète	1
3	31272	Joint ruban "FIREGLASS"	1
4	31273	Vitre en vitrocéramique avec joint	1
5	31274	Étrier de fixation vitrocéramique	1
6c	31275	Kit remplacement cordon (cordon + silicone)	1
6a	31276	Cordon en fibre céramique Ø 10 mm (5 m)	1
6b	31277	Cordon en fibre céramique Ø 10 mm (50 m)	1

Habillage en céramique



Habillage en céramique

N°	Référence	Désignation	Qté
1a	31278	Tige accrochage porte	2
1	31279	Porte en céramique NOIRE	1
1	31280	Porte en céramique BLANCHE	1
2	31281	Céramique supérieure NOIRE	1
2	31282	Céramique supérieure BLANCHE	1
3	31283	Dessus en céramique NOIRE	1
3	31284	Dessus en céramique BLANCHE	1
4	31285	Carreau latéral en céramique NOIRE	6
4	31286	Carreau latéral en céramique BLANCHE	6
5a	31287	Tige blocage carreaux en céramique Droite	1
5b	31288	Tige blocage carreaux en céramique Gauche	1